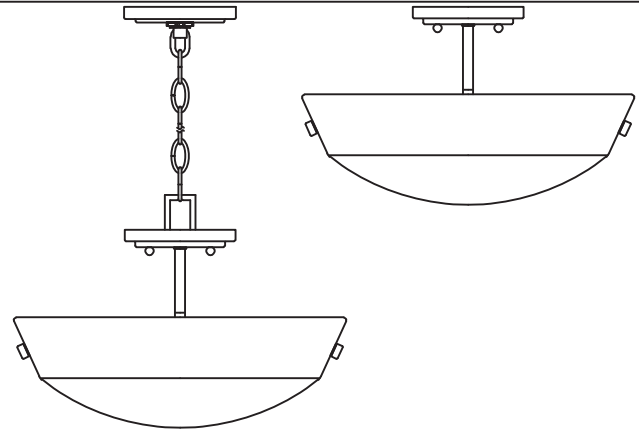


Kerrville 2 Light Semi-Flush Convertible Pendant**7715202 1.0****GENERAL PRODUCT INFORMATION:**

These fixtures are intended to be installed utilizing NEC compliant junction boxes.

This product is safety listed for damp locations.

This product may be dimmed with a standard incandescent dimmer.

**NEED HELP?**

¿NECESITA AYUDA?
AVEZ-VOUS BESOIN D'AIDE?

If you need installation assistance, replacement parts, or have questions regarding our warranty, please call our customer care center:

Si necesita asistencia en la instalación, piezas de repuesto, o tiene preguntas acerca de nuestra garantía, por favor llame a nuestro centro de servicio al cliente:

Si vous avez besoin de pièces de rechange, d'aide pur l'installation ou si vous avez des questions concernant notre garantie, veuillez appeler nos conseillers en produits au :

CAUTION - RISK OF FIRE

This product must be installed in accordance with the applicable installation code by a person familiar with the construction and operation of the product and the hazards involved.

Use minimum 90°C supply conductors.

MISE EN GARDE - RISQUE D'INCENDIE

Ce produit doit être installé selon le code d'installation pertinent, par une personne qui connaît bien le produit et son fonctionnement ainsi que les risques inhérents

Les fils d'alimentation doivent convenir pour 90°C.

ADVERTENCIA - RIESGO DE INCENDIO

Este producto debe ser instalado según el código de instalación aplicable por una persona que conozca la construcción y el funcionamiento del producto y los riesgos que supone.

Conductores de alimentación 90°C Min.

1-800-347-5483

To register your fixture, please visit our website:
www.SeaGullLighting.com

SAVE THESE INSTRUCTIONS!**Warranty**

Sea Gull Lighting fixtures and components, when properly installed and under normal conditions of use, are warranted to be free from defects in materials and workmanship for one year from date of sale. LED light sources are warranted for five years. ENERGY STAR® labeled products are warranted for three years. Sea Gull Lighting at its sole option will repair or replace, F.O.B. Factory, freight prepaid, any Sea Gull Lighting product defective in materials or workmanship. Such replacement is the exclusive remedy against Sea Gull Lighting should any of the products delivered prove defective. Invoices for labor charges and/or charge backs for labor will be denied unless prior written approval is given.

Any modification to a Sea Gull Lighting product not made at the factory will void the UL or ETL listing as well as the Sea Gull Lighting warranty policy.

To register your fixture, please visit our website: SeaGullLighting.com

Garantie

A la condition d'un montage et d'une utilisation dans les normes, les Luminaires et pièces Sea Gull Lighting sont garantis sans défauts des matériaux et dans leur fabrication pour une durée d'un an à compter de la date d'achat. Sources de lumière LED sont garantis pour cinq ans. Les produits labellisés ENERGY STAR® sont garantis pour trois ans. A sa seule discrétion, Sea Gull Lighting réparera ou remplacera tout produit Sea Gull Lighting défectueux dans ses matériaux ou dans sa fabrication, F.O.B. Usine fret payé d'avant. Un remplacement selon ces conditions est l'unique recours à l'encontre de Sea Gull Lighting dans le cas où les produits livrés se révèlent défectueux. Toute facture concernant des frais de main d'oeuvre et/ou toute demande de remboursement de main d'oeuvre sera rejetée à moins qu'un accord écrit ait été consenti au préalable.

Toute modification non effectuée par l'usine d'un produit Sea Gull Lighting conduira à l'annulation des enregistrements UL ou ETL ainsi que du contrat de garantie Sea Gull Lighting.

Pour enregistrer votre luminaire, veuillez consulter notre site web : SeaGullLighting.com

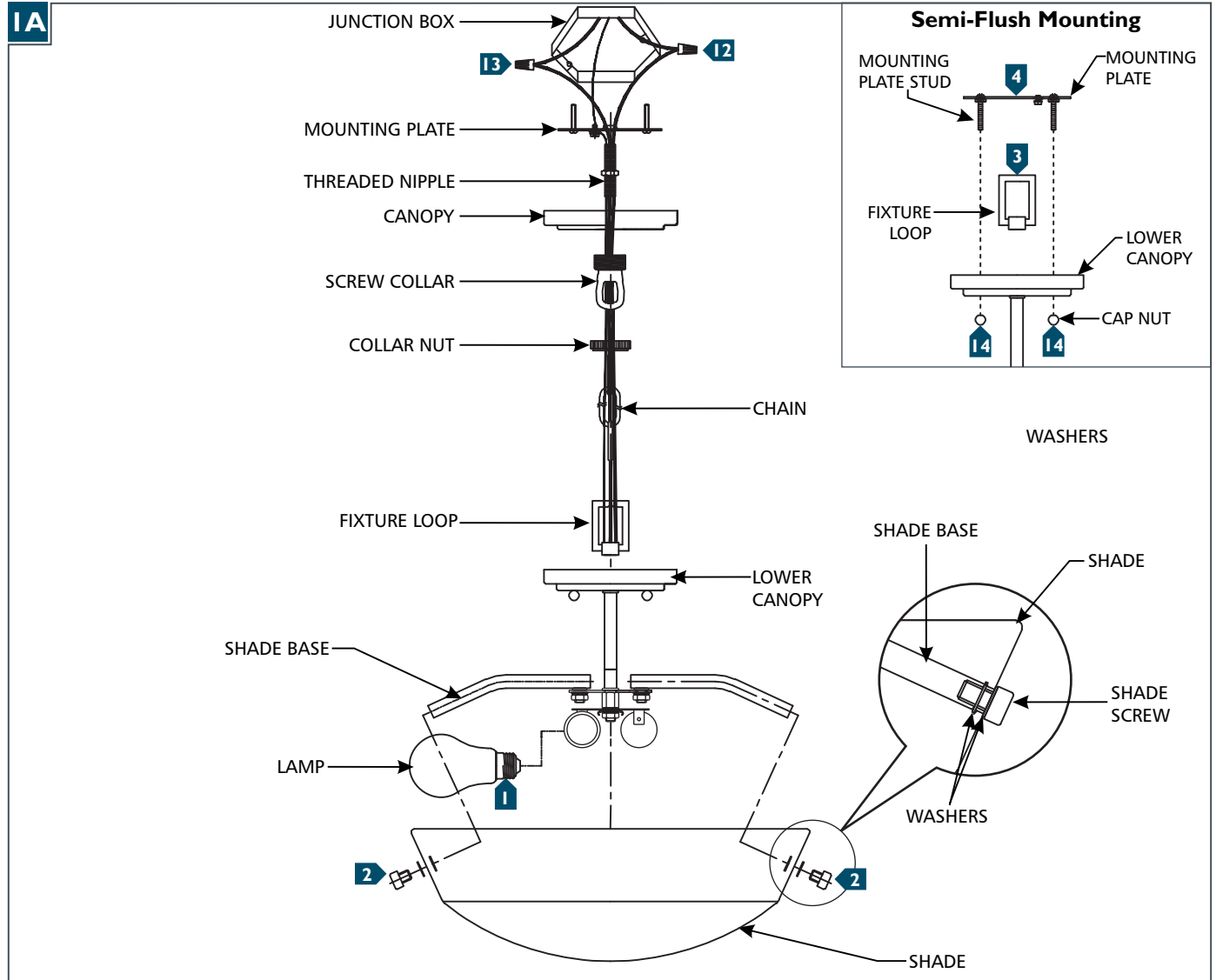
Garantía

Los accesorios y componentes Sea Gull Lighting, cuando son correctamente instalados bajo condiciones de uso normal, se garantizan a estar libres de defectos en materiales y trabajo manual por un año de la fecha de compra. Lámparas LED tienen una garantía de cinco años. Los productos etiquetados ENERGY STAR® se garantizan por tres años. Sea Gull Lighting a su propia opción reparará o reemplazará, F.O.B. Factory, flete pre pagado, cualquier producto de Sea Gull Lighting defectuoso en materiales o trabajo manual. Tal reemplazo es el remedio exclusivo en contra de Sea Gull Lighting en caso de que cualquiera de sus productos entregados esté defectuoso. Facturas por cargos de labor y/o cargos al usuario por labor serán negados a menos de que se haya recibido permiso previo por escrito.

Cualquier modificación hecha a un producto de Sea Gull Lighting no llevado a cabo en la fábrica anulara el listado de UL o ETL al igual que la póliza de garantía de Sea Gull Lighting.

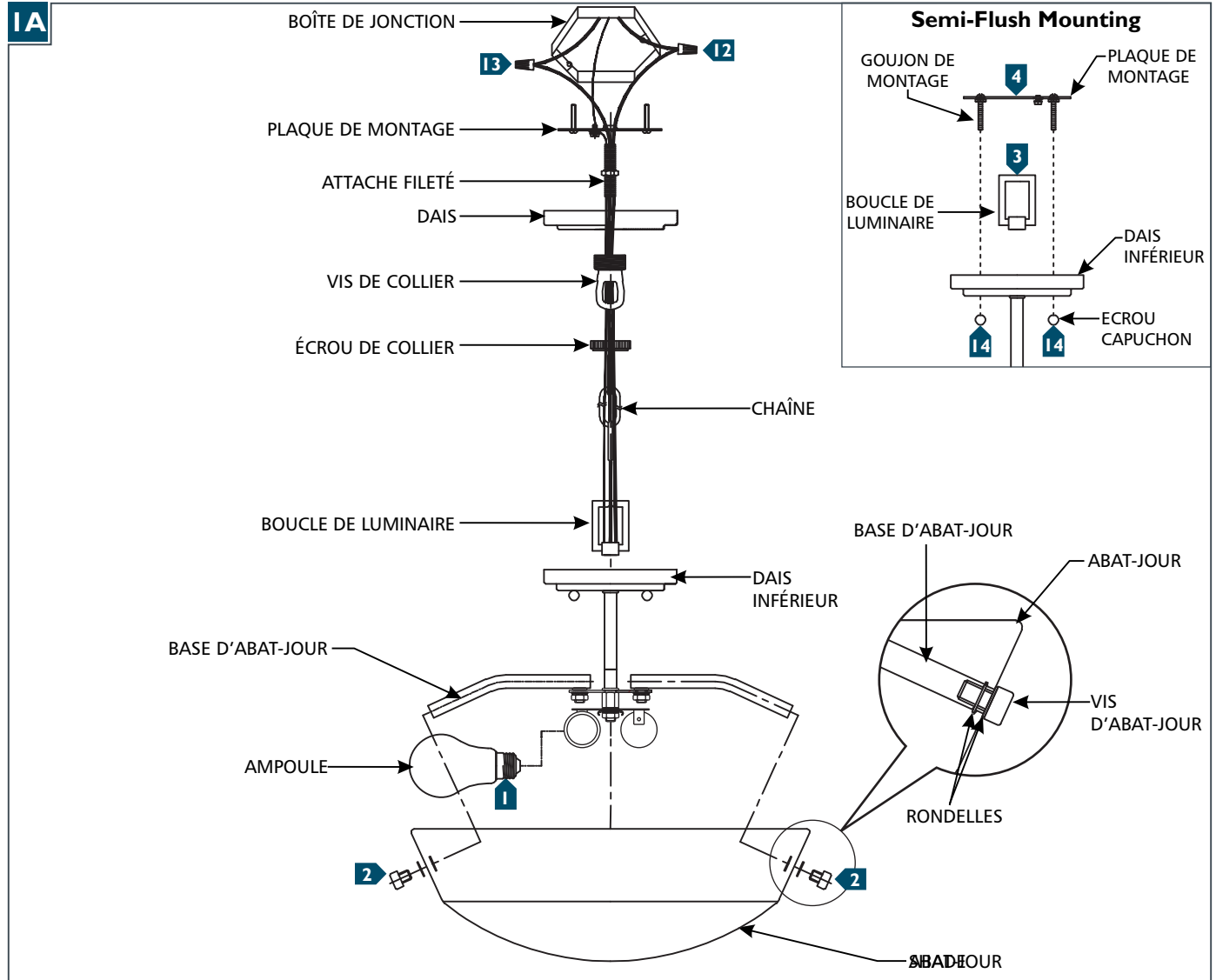
Para registrar su accesorio, por favor visite nuestra página web: SeaGullLighting.com

Install the Fixture



- 1** Screw the lamps into the sockets. Refer to the label on the socket for Max Wattage Information.
- 2** Place a washer onto a shade screw, insert the shade screw into the shade, place another washer onto the screw, and tighten the screw into the shade base. Repeat for remaining side.
- 3** **FOR SEMI-FLUSH MOUNT ONLY:** Unscrew and remove the fixture loop from the lower canopy, then remove the cap nuts.
- 4** **FOR SEMI-FLUSH MOUNT ONLY:** Install the mounting plate with two mounting studs to the junction box. **SKIP TO STEP 11**
- 5** If necessary, screw the shorter end of the threaded nipple tightly onto the mounting plate.
- 6** Temporarily unscrew and remove the collar nut from the screw collar, then screw the screw collar tightly onto the threaded nipple.
- 7** Secure the mounting plate to the junction box.
- 8** Feed the cord through the fixture loop and screw it onto the canopy. Determine the wanted height of the fixture and remove a portion of the chain by opening a link and removing it from the bottom.
- 9** Install the canopy and collar nut onto the chain (in that order), then install the open link onto the fixture loop and secure it in place by closing the link.
- 10** Weave the cord through the chain and canopy, then trim the cord leaving enough to make electrical connections.
- 11** Connect the fixture to a suitable ground in accordance to local electrical codes.
- 12** Connect the white fixture wire (square and/or rigid) to the neutral power line wire with a wire nut.
- 13** Connect the black fixture wire (round and/or smooth) to the hot power line wire with a wire nut.
- 14** **FOR SEMI-FLUSH MOUNT ONLY:** Align, then place the lower canopy onto the mounting plate studs and secure it with two cap nuts.
- 15** Neatly place all the wires into the junction box, place the canopy onto the ceiling, and secure it in place by screwing the collar nut tightly onto the screw collar.

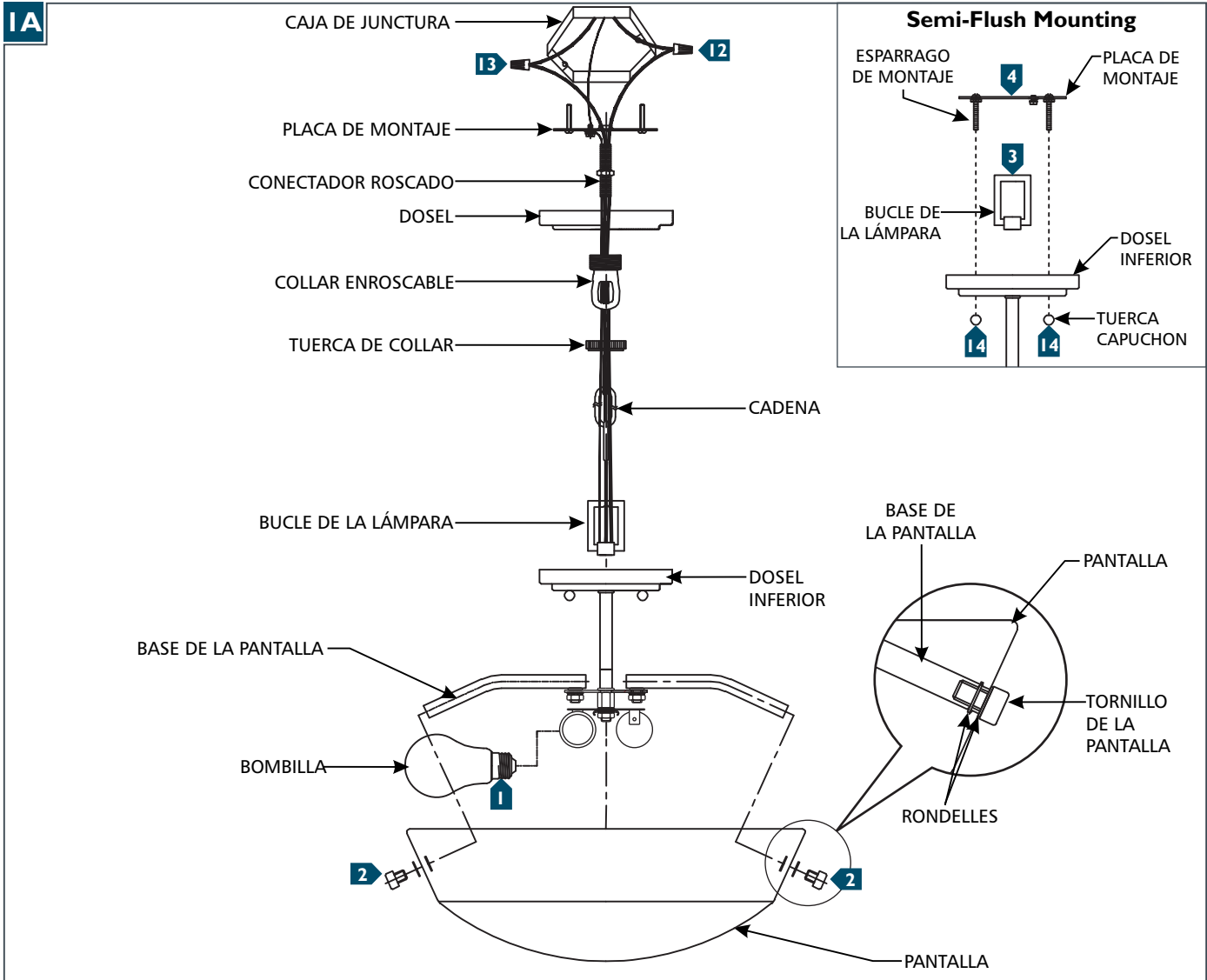
Installer le Luminaire



- 1** Visser l'ampoules dans les douilles. Reportez-vous à l'étiquette sur le socket pour Max Puissance information.
- 2** Placez une rondelle sur une vis d'abat-jour, insérez la vis d'abat-jour dans l'abat-jour, placer une autre rondelle sur la vis, et serrez la vis dans la base d'abat-jour. Répéter pour le côté restant.
- 3 SEMI-MONTAGE AFFLEURANT:** Dévissez et retirez la boucle de luminaire de dais inférieur, puis retirez les écrous capuchon.
- 4 SEMI-MONTAGE AFFLEURANT:** Installer la plaque de montage avec les deux goujons de montage de la boîte de jonction avec deux vis de montage. **Passez à l'étape 11**
- 5** Si nécessaire, visser la partie courte de la attache fileté fermement sur la plaque de montage.
- 6** Temporairement dévisser et retirer l'écrou de collier de vis de collier, puis vissez le vis de collier à fond sur le attache fileté.
- 7** Fixez la plaque de montage à la boîte de jonction.
- 8** Faites passer le cordon à travers la boucle de luminaire et visser sur la dais. Déterminer la hauteur désirée de le luminaire et supprimer une partie de la chaîne par l'ouverture d'une liaison et la retirer de la partie inférieure.
- 9** Installez le couvert et l'écrou de collier sur la chaîne (dans cet ordre), puis installez le lien ouvert sur la boucle de luminaire et fixer en fermant le lien.
- 10** Tisser le cordon à travers la chaîne et de la dais, puis couper le cordon laissant assez pour faire les connexions électriques.
- 11** Connectez le luminaire à un terrain approprié conformément aux codes électriques locaux.
- 12** Connectez le fil blanc de luminaire (carré et / ou rigide) au fil de la ligne d'alimentation neutre avec un écrou de fil.
- 13** Connectez le fil noir de luminaire (ronde et / ou lisse) au fil de la ligne d'alimentation à chaud avec un écrou de fil.
- 14 SEMI-MONTAGE AFFLEURANT:** Alignez, puis placez le dais sur les goujons de montage et le fixer avec les deux écrous capuchon.
- 15** Placer soigneusement tous les fils dans la boîte de jonction, placer la dais au plafond, et fixez-le en vissant l'écrou de collier serré sur le vis de collier.

Instale la Lámpara

IA



- 1** Atornille las bombillas en los enchufes. Consulte la etiqueta en la toma de Max Información Potencia.
- 2** Coloque una arandela en un tornillo de pantalla, inserte el tornillo de la pantalla a la pantalla, coloque otra arandela en el tornillo y apretar el tornillo en la base de pantalla. Repita para el lado restante.
- 3** **MONTAJE SEMI-FLUSH SOLAMENTE:** Aflojar y retirar el bucle de la lámpara, y luego quitar las tuercas capuchon.
- 4** **MONTAJE SEMI-FLUSH SOLAMENTE:** Instale la placa de montaje con los dos espárragos de montaje a la caja de junctura Vaya al paso 11
- 5** Si es necesario, atornille el extremo más corto del conector roscado firmemente sobre la placa de montaje.
- 6** Temporalmente desenroscar y quitar la tuerca de collar del collar enroscable, luego atornille el collar enroscable firmemente en el conector roscado.
- 7** Fije la placa de montaje a la caja de junctura.
- 8** Pase el cable a través del bucle de lámpara y atorníllelo en el doisel. Determinar la altura deseada de lámpara y retirar una porción de la cadena mediante la apertura de un enlace y la eliminación de la parte inferior.
- 9** Instale el doisel y tuerca de collar en la cadena (en ese orden), y luego instale el enlace abierto en el bucle de la lámpara y seguro en su lugar cerrando el enlace.
- 10** Teje el cable a través de la cadena y el doisel y recorte el cable dejando lo suficiente para hacer las conexiones eléctricas.
- 11** Conecte la lámpara a una tierra adecuada de acuerdo a los códigos eléctricos locales.
- 12** Conecte el cable blanco de la lámpara (cuadrado y / o rígido) al cable neutra con una tuerca para cable.
- 13** Conecte el cable negro de la lámpara (redondo y / o lisas) al cable caliente con una tuerca para cable.
- 14** **MONTAJE SEMI-FLUSH SOLAMENTE:** Alinee, y luego coloque la lámpara en los espárragos de montaje y fijarlo con las dos tuercas capuchon.
- 15** Coloque cuidadosamente todos los cables en la caja eléctrica, coloque el doisel sobre el techo, y seguro en su lugar atornillando la tuerca firmemente en el collar enroscable.