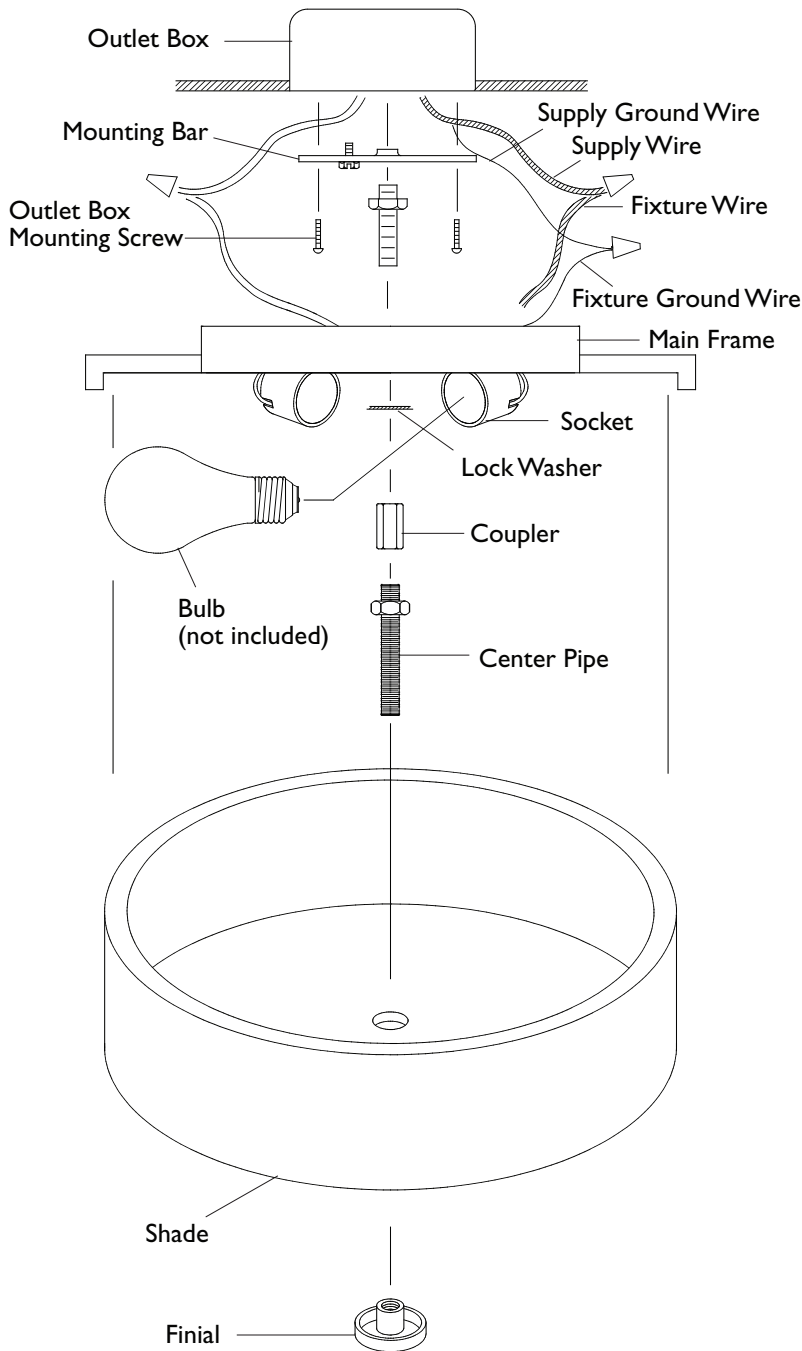


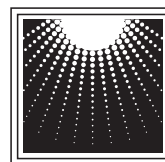
Assembly Instructions For **FM312, FM313** (E) 10/17



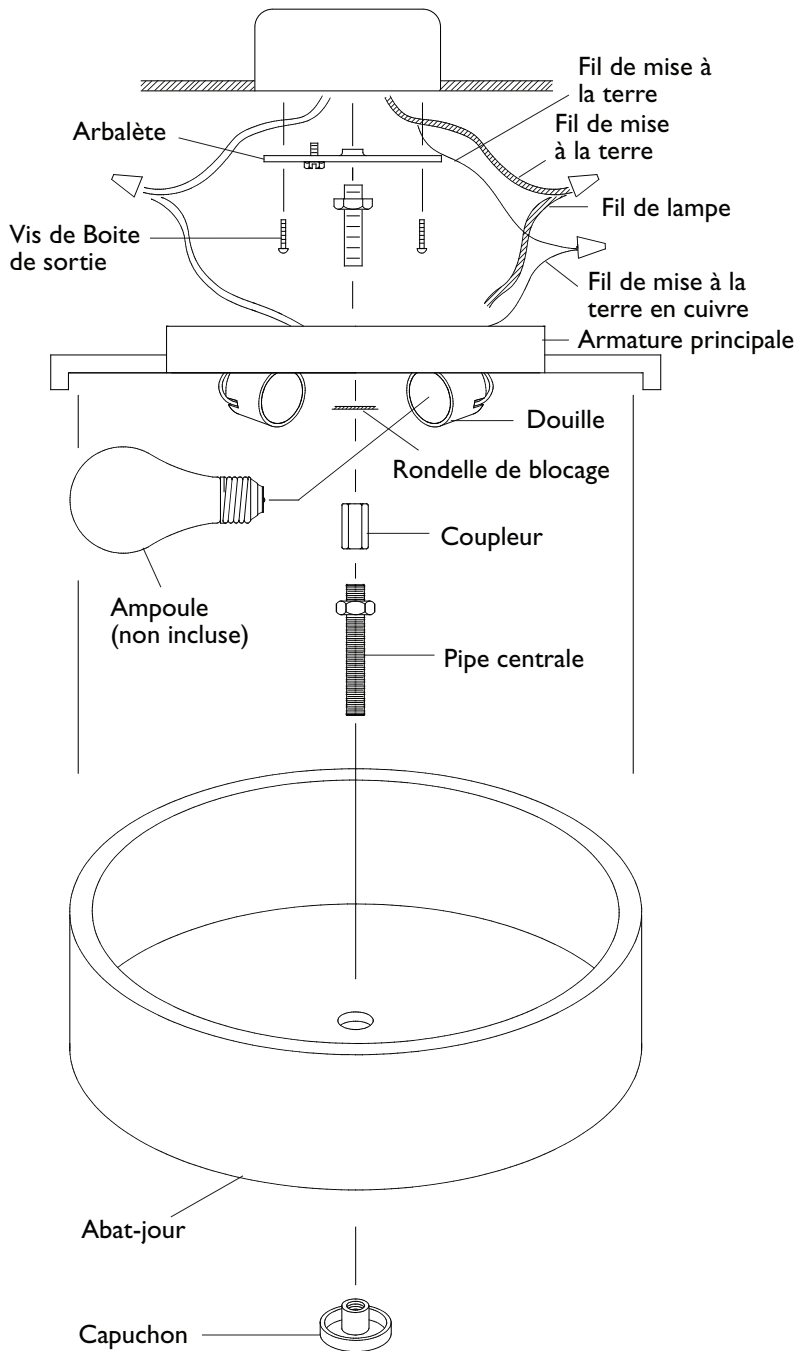
IMPORTANT **TURN OFF THE POWER AT THE MAIN FUSE OR** **CIRCUIT BREAKER BOX** **BEFORE STARTING INSTALLATION**

Carefully unpack and identify all parts before assembly. Bulb not included.

1. Attach mounting bar securely to ceiling junction box with two machine screws (supplied with junction box) through slot at each end of mounting bar. Note: mounting bar should be installed with "GND" imprint and/or two dimples facing down.
2. Fasten one hex nut about 3/4" (19 mm) down from one end of threaded pipe. Then screw same end of threaded pipe into center hole in mounting bar. At this point test install the main frame onto ceiling through this threaded pipe and make certain 3/8" (10 mm) of pipe protrude below. If not, then adjust the threaded pipe location by screwing up or down accordingly. Once correct threaded pipe location has been adjusted, remove main frame and tighten hex nut against mounting bar. Make certain not to spin threaded pipe during tightening.
3. Spread the electrical wires so that the black wires are on one side of the outlet box and the white wires are on the other side.
4. Electrical connections:
Connect the white wire from the fixture to the white wire of the outlet box.
Connect the black wire from the fixture to the black wire of the outlet box.
NOTE: Black outlet box wire may be red, round & smooth and/or have copper conductor. White outlet box wire may be square & ridged and/or have a silver conductor.
5. Grounding Connection:
Connect fixture ground wire (without insulation) to ground wire from outlet box (usually with green insulation) with wire connector (not provided).
IMPORTANT: Never connect ground wire to black or white power supply wires.
6. While making certain all electrical wires are tucked inside of main frame, install the main frame by fastening with a lock washer and coupler onto the top threaded pipe.
7. Install a hex nut onto one end of center pipe leaving about 3/8" (10mm) thread exposed. Screw same end of pipe into coupler. Tighten hex nut.
8. Install bulb (not included). See relamping label located at socket area for type and maximum allowed wattage.
9. Install shade by slipping through the installed center pipe and then fastening with finial. IMPORTANT: Do not over tighten.



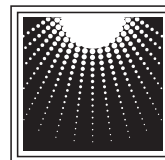
MURRAY
F E I S S
Generation Brands™



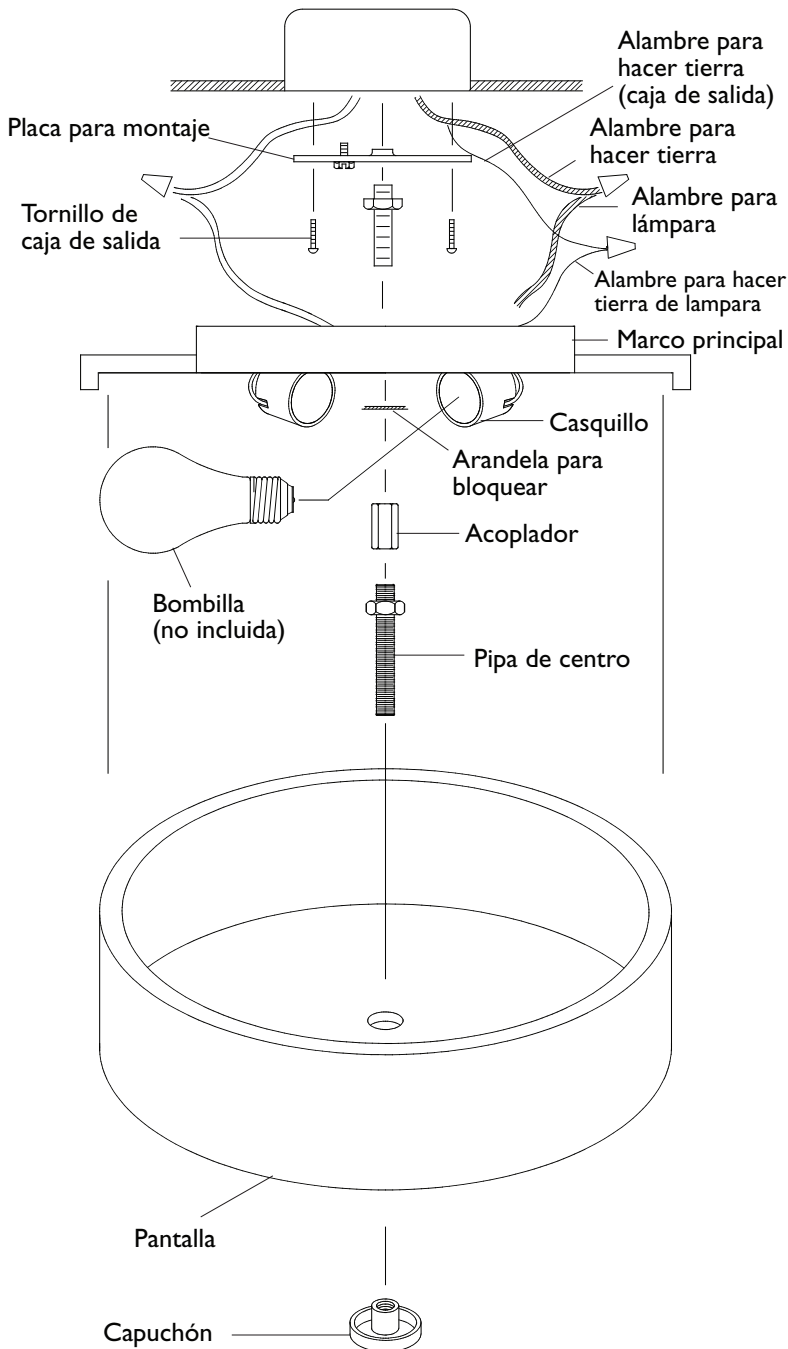
IMPORTANT
COUPER L'ALIMENTATION ÉLECTRIQUE AU
BOÎTIER CENTRAL (DISJONCTEUR OU FUSIBLES), AVANT
DE COMMENCER L'INSTALLATION

Déballer délicatement et identifier toutes les pièces, avant de commencer l'assemblage. Les ampoules ne sont pas incluses.

1. Attachez la barre de montage solidement dans la boîte de jonction de plafond avec deux vis de machine (fournies avec la boîte de jonction) par la fente à chaque extrémité de barre de montage. Note : la barre de montage devrait être installée avec l'impression de la « terre » et/ou deux fossettes faisant face vers le bas.
2. Attachez un écrou hexagonal environ 3/4 " (19 millimètres) vers le bas d'une extrémité de pipe filetée. Vissez alors la même extrémité de la pipe filetée dans le trou central dans la barre de montage. En ce moment l'essai installent l'armature principale sur le plafond par cette pipe filetée et assurent 3/8 " (10 millimètres) de la pipe dépassent ci-dessous. Sinon, ajustez alors l'endroit fileté de pipe en vissant vers le haut ou vers le bas en conséquence. Une fois que l'endroit fileté correct de pipe a été ajusté, enlevez l'armature principale et serrez l'écrou hexagonal contre la barre de montage. Assurez-vous pour ne pas tourner la pipe filetée pendant le serrage.
3. Répandez les fils électriques de sorte que les fils noirs soient d'un côté de la boîte de sortie et les fils blancs soient de l'autre côté.
4. Raccordements électriques :
 Reliez le fil blanc du montage au fil blanc de la boîte de sortie. Reliez le fil noir du montage au fil noir de la boîte de sortie.
 NOTE : Le fil noir de boîte de sortie peut être rouge, rond et lisse et/ou avoir le conducteur de cuivre. Le fil blanc de boîte de sortie peut être à angle droit et strié et/ou avoir un conducteur argenté.
5. Prise de terre au sol :
 Reliez le fil de masse de montage (sans isolation) au fil de masse de la boîte de sortie (habituellement avec l'isolation verte) au connecteur de fil (non fourni).
 IMPORTANT : Ne reliez jamais le fil de masse aux fils noirs ou blancs d'alimentation d'énergie.
6. Tout en assurant tous les fils électriques sont rempliés à l'intérieur de de l'armature principale, installent l'armature principale par l'attachement avec une rondelle de freinage et un coupleur sur la pipe filetée supérieure.
7. Installez la pipe centrale par le vissage dans le fond du coupleur. Notez la position correcte de la pipe centrale à l'illustration.
8. Installez l'ampoule (non incluse). Voir l'étiquette relamping située au secteur de douille pour le type et la puissance en watts permise par maximum.
9. Installez l'abat-jour en glissant par la pipe centrale installée et puis attachant avec le capuchon. IMPORTANT : Au-dessus de ne serrez pas.



FM312, FM313 (S) 10/17



IMPORTANTE:
CORTE LA ALIMENTACIÓN ELÉCTRICA, CERRANDO EL INTERRUPTOR CENTRAL O QUITANDO EL FUSIBLE DEL PANEL CENTRAL, ANTES DE COMENZAR EL ENSAMBLADO.

Desempaque cuidadosamente e identifique todas las piezas, antes de proceder con el ensamblado. Las bombillas no están incluidas.

1. Ate la barra de los montajes con seguridad a la caja de ensambladura del techo con dos tornillos de máquina (suministrados la caja de ensambladura) a través de ranura en cada extremo de la barra de los montajes. Nota: la barra de los montajes se debe instalar con la impresión de la "tierra" y/o dos hoyuelos que hacen frente abajo.
2. Sujete una tuerca hexagonal cerca de 3/4" (19 milímetros) abajo a partir de un extremo de pipa roscada. Entonces atornille el mismo extremo de la pipa roscada en el agujero de centro en barra de los montajes. A este punto la prueba instala el marco principal sobre techo a través de esta pipa roscada y hace cierto 3/8" (10 milímetros) de la pipa resalta abajo. Si no, entonces ajuste la localización roscada de la pipa atornillando hacia arriba o hacia abajo por consiguiente. Una vez que se ha ajustado la localización roscada correcta de la pipa, quite el marco principal y apriete la tuerca hexagonal contra barra de los montajes. Asegúrese no hacer girar la pipa roscada durante el ajuste.
3. Separe los alambres eléctricos de modo que los alambres negros estén en un lado de la caja de enchufe y los alambres blancos estén en el otro lado.
4. Conexiones eléctricas:
 Conecte el alambre blanco del accesorio con el alambre blanco de la caja de enchufe.
 Conecte el alambre negro del accesorio con el alambre negro de la caja de enchufe.
 NOTA: El alambre negro de la caja de enchufe puede ser rojo, redondo y liso y/o tener conductor de cobre. El alambre blanco de la caja de enchufe puede ser cuadrado y surcado y/o tener un conductor de plata.
5. Toma de tierra:
 Conecte el alambre de tierra del accesorio (sin el aislamiento) con el alambre de tierra de la caja de enchufe (generalmente con el aislamiento verde) con el conector del alambre (no proporcionado).
IMPORTANTE: Nunca conecte el alambre de tierra con los alambres negros o blancos de la fuente de alimentación.
6. Mientras que hace ciertos todos los alambres eléctricos se remeten dentro de marco principal, instalan el marco principal sujetando con una arandela y un acoplador de cerradura sobre la pipa roscada superior.
7. Instale la pipa de centro atornillando en la parte inferior del acoplador. Observe la posición correcta de la pipa de centro en la ilustración.
8. Instale la bombilla (no incluida). Vea la etiqueta relamping situada en el área del zócalo para el tipo y el vatiaje permitido máximo.
9. Instale a pantalla deslizándose a través de la pipa de centro instalada y después sujetando con el capuchón. **IMPORTANTE:** Sobre no apriete.

